

JAB COOL

Vahid Refrigeration Industries Co.



SW CONDENSERS



Characteristics SW condensers

- ❑ Condenser SW are available in 21 different models from 80 - 680 KW with special design for various climatic condition. (Temperate Climate and Tropical)
- ❑ Special body design includes input and output collector protection.
- ❑ SW series is designed for use with BITZER compressors in different models .
- ❑ Inner grooved copper pipes.
- ❑ Axial fan equipped with internal overload and IP 54.
- ❑ Aluminum Fin Waves.
Applicable with several refrigerant R-22 , R-134A , R-404A , R-407A
- ❑ Test under 30 bar conditions.
Testing and cleaning The coils after production

Chassis & Body

- ❑ The SW design provides compressor and component to be installed on rugged device structure.
- ❑ Specially design to install liquid line components
- ❑ Galvanized sheet painted by Electrostatic powder coating
- ❑ SW series is designed for use with BITZER compressor in different model

ویژگیها و مزیت‌های کندانسور SW

- ❑ طراحی شده در ۲۱ مدل از ظرفیت ۸۰ تا ۶۸۰ کیلو وات برای مناطق مختلف آب و هوایی.
- ❑ کندانسورهای سری جدید SW با طراحی ویژه بدنه و طراحی محافظ کالکتورهای ورودی و خروجی روی کندانسور.
- ❑ پیش بینی امکان نصب کمپرسور BITZER در مدل‌های مختلف.
- ❑ لوله های مسی 3/8 اینچ با شیار داخلی (Inner grooved).
- ❑ فن‌های Axial مجهز به اورلود داخلی با کلاس حفاظتی IP 54.
- ❑ فین‌های آلومینیومی با سطوح فرم دار پیشرفته (Fin Wave).
- ❑ قابلیت شارژ با مبردهای R-407A , R-404A , R-134A و R-22A ...
- ❑ تست شده در شرایط 30 bar در وان آبگرم.
- ❑ شستشو و چربی گیری کامل کویل پس از تولید.

مشخصات شاسی و بدنه

- ❑ ساختار محکم و مقاوم برای نصب کمپرسور و قطعات اصلی
- ❑ طراحی شده جهت نصب قطعات خط مایع
- ❑ استفاده از رنگ پودری الکترو استاتیک با سطح ویژه
- ❑ امکان نصب کمپرسورهای متفاوت بیتزر بر روی شاسی

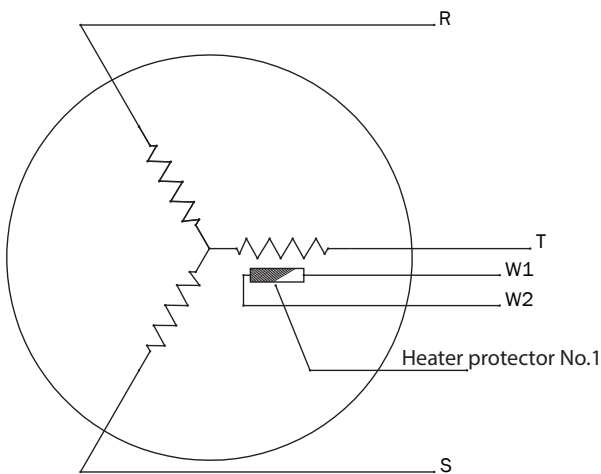
Fans specification

- Using axial fans 630 mm.
- Min permitted temperature : -40 c
Max permitted temperature : +60 c
- Equipped with internal overload
- Protection class : IP 54

Fans protection system (Overload)

Fans are equipped with overload in two ways:

- Single overloads with two outlet wire in fan terminal which are applicable for single and triple phase systems. (Figure 1)
- Double overloads without any outlet wire, used specially for triple phase system . (Figure 2)



شکل ۱: اورلود تکی با سیم W1 و W2 برای کنترل مدار فرمان فن

Fig 1: Single overload with two wire of W1 & W2 to direct fan control circuit.

Manufacturing Capabilities:

- The SW condenser can be developed to Galvanized instruction in both Chassis & Body
- The SW condenser provides on plumbing and wiring are according to the standard for Refrigeration Systems.
- Special coil design includes epoxy and hydrophilic fins , advisable for salty water and corrosive chemical.

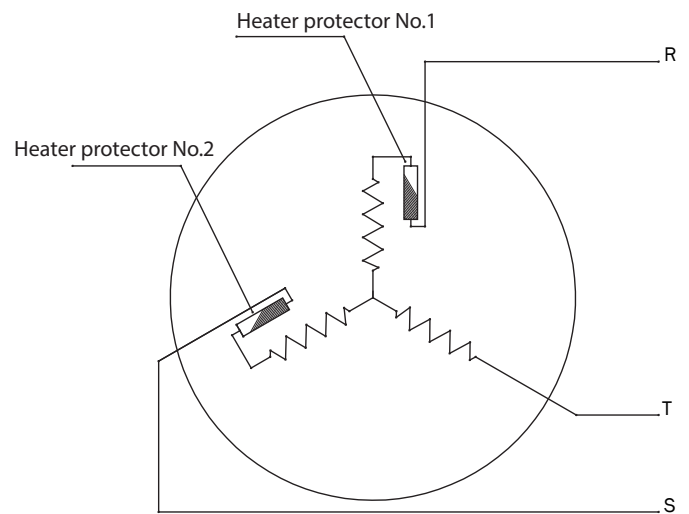
مشخصات فن

- استفاده از فن های ۶۳ سانتی متری Axial
- محدوده کارکرد +۶۰ ~ -۴۰ درجه سانتیگراد
- مجهز به اورلود داخلی
- کلاس حفاظتی IP 54

سیستم حفاظتی فن‌ها (Overload)

فن‌ها به دو روش مجهز به اورلود می‌گردند:

- اورلودهای تک بخشی با دو سیم خروجی در ترمینال فن که برای برق تکفاز و سه فاز کاربرد دارد. (شکل ۱)
- اورلود دوبل (دوتایی) بدون سیم خروجی در ترمینال فن که مخصوص سیستم‌های سه فاز می‌باشد. (شکل ۲)



شکل ۲: اورلود دوتایی بدون سیم کنترل مدار فرمان فن

Fig 2: Double overload without any fan control circuit wire.

قابلیت‌های تولید

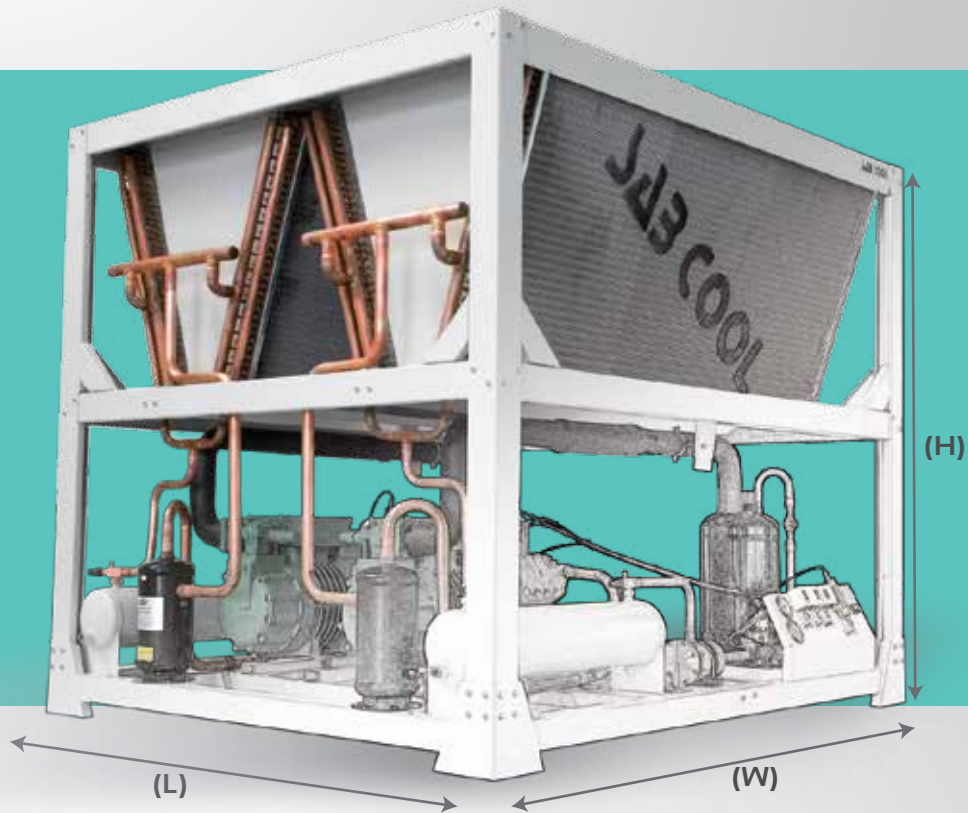
- امکان تولید کندانسور با شاسی تمام گالوانیزه
- امکان نصب کمپرسور و کنترل آلات بر روی کندانسور، لوله کشی و سیم کشی مطابق با استانداردهای ویژه سیستم‌های برودتی
- امکان تولید کویل با فین‌های اپوکسی و هایدروفیلد مقاوم در محیط‌های دریایی آب شور و خورنده‌های شیمیایی

MODELS			Nominal Capacity		Coil Specification			Fan data				
	$\Delta T=16$	$\Delta T=11$	Kw	m ²	Lit=dm ³	Lit=dm ³	No.	mm	m ³ /hr	W	A	Kg
	Surface	Circuit Volume	Receiver Volume	Quantity	Diameter	Air Flow	Power	Current	Weight			
SW-802	80	56	144.57	25.08	*	2	630	24840	800	1.6	266	
SW-902	90	63	192.76	33.44	*	2	630	24840	800	1.6	278	
SW-1103	110	77	172.68	29.95	*	3	630	37260	800	1.6	310	
SW-1203	120	84	207.2	35.94	*	3	630	37260	800	1.6	360	
SW-1353	135	95	276.27	47.92	*	3	630	37260	800	1.6	377	
SW-1504	150	105	240.97	41.9	*	4	630	49680	800	1.6	480	
SW-1604	160	112	289.14	50.16	*	4	630	49680	800	1.6	460	
SW-1804	180	126	385.52	66.88	*	4	630	49680	800	1.6	500	
SW-2004	200	140	481.9	83.6	*	4	630	49680	800	1.6	540	
SW-2206	220	154	345.36	59.9	*	6	630	74520	800	1.6	515	
SW-2406	240	168	414.4	71.88	*	6	630	74520	800	1.6	530	
SW-2706	270	189	552.54	95.84	*	6	630	74520	800	1.6	545	
SW-3309	330	231	518.04	89.85	*	9	630	111780	800	1.6	820	
SW-3609	360	252	621.6	107.82	*	9	630	111780	800	1.6	845	
SW-4009	400	280	828.81	143.76	*	9	630	111780	800	1.6	875	
SW-44012	440	308	690.72	119.8	*	12	630	149040	800	1.6	1100	
SW-48012	480	336	828.8	143.76	*	12	630	149040	800	1.6	1150	
SW-54012	540	378	1105.08	191.68	*	12	630	149040	800	1.6	1190	
SW-55015	550	385	863.4	149.75	*	15	630	186300	800	1.6	1220	
SW-60015	600	420	1036	179.7	*	15	630	186300	800	1.6	1290	
SW-68015	680	476	1381.35	239.6	*	15	630	186300	800	1.6	1320	

Fin spacing = 2.5 mm (L)

(*): Customer Order

Note: Fans with 63 cm Diameter: 380v x 3 ph x 50Hz



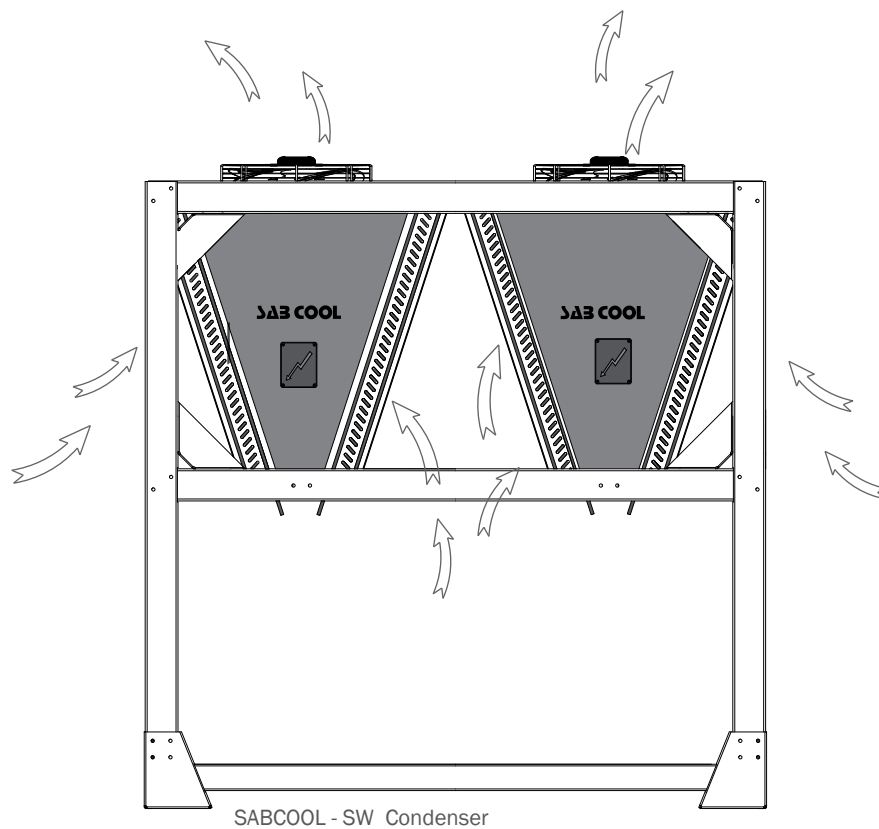
Model	Dimension Unit: mm		
	Length (L)	Width (W)	Height (H)
SW-802	1025	1810	1900
SW-902	1025	1810	1900
SW-1103	1025	2460	1900
SW-1203	1025	2460	1900
SW-1353	1025	2460	1900
SW-1504	2035	1810	1900
SW-1604	2035	1810	1900
SW-1804	2035	1810	1910
SW-2004	2035	1810	1900
SW-2206	2035	2460	1900
SW-2406	2035	2460	1900
SW-2706	2035	2460	1900
SW-3309	3045	2460	1900

Model	Dimension Unit: mm		
	Length (L)	Width (W)	Height (H)
SW-3609	3045	2460	1900
SW-4009	3045	2460	1900
SW-44012	4050	2460	1900
SW-48012	4050	2460	1900
SW-54012	4050	2460	1900
SW-55015	5060	2460	1900
SW-60015	5060	2460	1900
SW-68015	5060	2460	1900



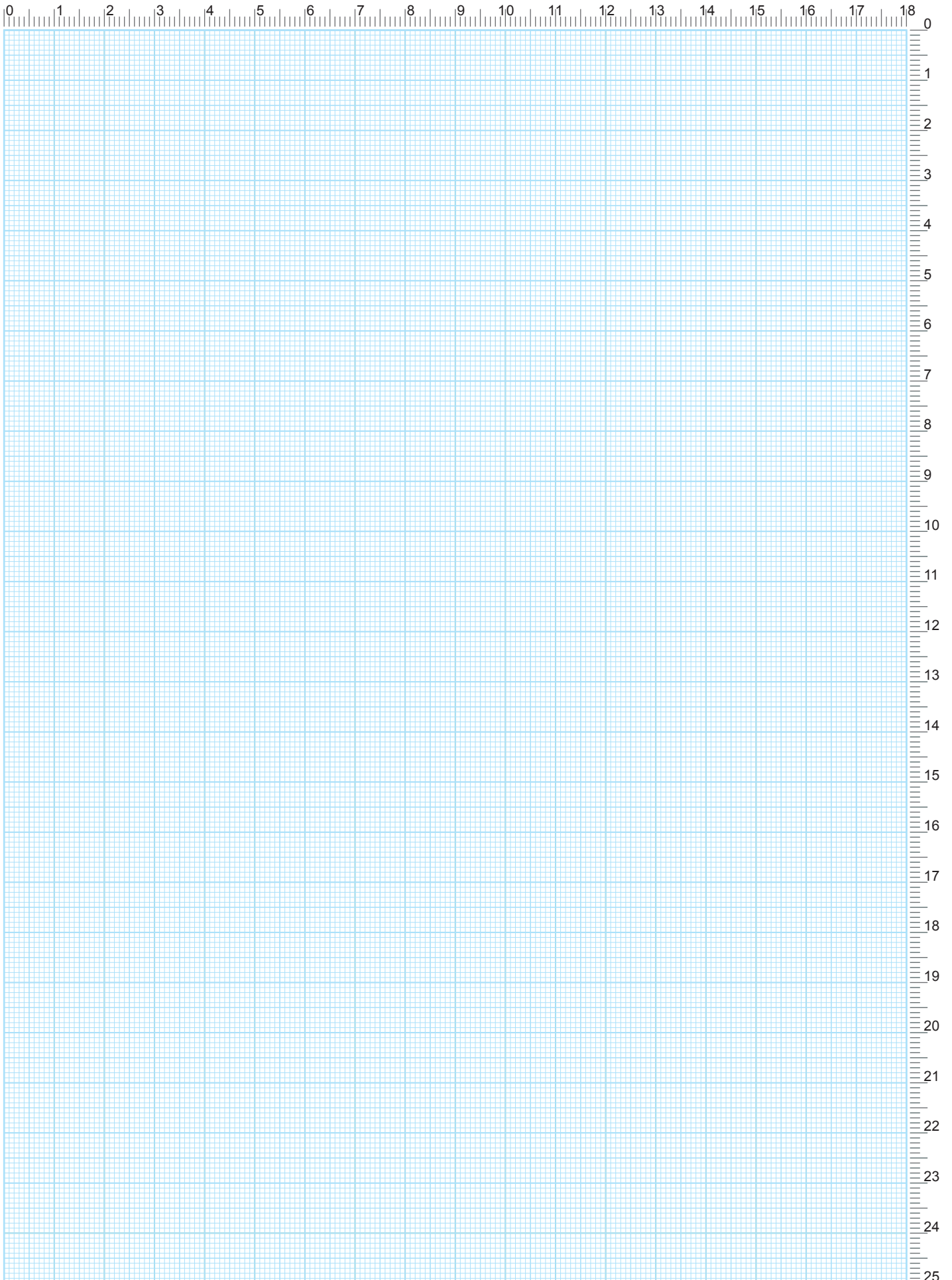
شرایط نصب، سرویس و نگهداری دستگاه

- ❑ کندانسینگ یونیت باید در فضایی با تهویه مناسب قرار گیرد و مانعی در مسیر جریان هوای عبوری از یونیت وجود نداشته باشد.
- ❑ جریان هوای عبوری از کندانسور نباید مجدداً سیرکوله شود.
- ❑ دمای محیط باید با دمایی که کندانسور بر مبنای آن انتخاب شده است منطبق باشد.
- ❑ گردش پروانه فن به سمت خروج هوا و به طرف کمپرسور جریان داشته باشد. (به فلش جهت گردش توجه نمایید.)
- ❑ سرویس و پاکسازی سطح کویل کندانسور در دوره های کوتاه مدت و به تناسب شرایط محیطی ضروری است و به بهبود راندمان دستگاه کمک می کند.



Installation, Maintenance & Services

- ❑ The condensing units should be placed in ventilated space with no obstacle through its flow direction.
- ❑ The air flow with through the condenser should not be re - circulated.
- ❑ The temperature which considered in condenser type should be adaptved to room temperature.
- ❑ Air flow direction of the fan should be forwarded to the compressor.
- ❑ periodic cleaning of the condenser coil considering environmental conditions helps to improve condenser efficiency.





EHT EVAPORATORS
SA EVAPORATORS
SB EVAPORATORS
TF2 EVAPORATORS
SKE EVAPORATORS
TS EVAPORATORS

BSR CONDENSING UNIT
SR CONDENSING UNIT
RSR CONDENSING UNIT

SAC CONDENSERS
SPA CONDENSERS
SW CONDENSERS

SAM EVAPORATORS
EC EVAPORATIVE CONDENSERS
ICE BANK

SPLIT BLOCK | MONO BLOCK
WATER COOLED CONDENSERS
DEP ELECTRICAL PANEL
SLIDING AND HINGED DOORS
COLD CONEX

SAB COOL

شرکت صنایع برودتی وحید (مسئولیت محدود)

تلفن: ۷۷ ۵۳ ۳۶ ۳۷
فکس: ۷۷ ۵۳۰ ۸۸۴
کد پستی: ۱۱۴۸۸۶۶۷۱۳
دفتر مرکزی: تهران - خیابان انقلاب
پیچ شمیران - خیابان شهید نورمحمدی
(تنکابن) - شماره ۵۲

Tel: +98 (21) 77 53 36 37
Fax: +98 (21) 77 530 884

Head Office: No. 52, Noor Mohammadi
(Tonekabon) St., Enghelab Ave., Tehran,
IRAN. Postcode: 1148866713
Email: info@sabcool.com